

**CONCURSO PÚBLICO PARA TÉCNICO-ADMINISTRATIVO
EM EDUCAÇÃO**

CARGO DE NÍVEL TÉCNICO
Técnico de Laboratório - Área Mecânica

INSTRUÇÕES GERAIS

1. As orientações apresentadas neste caderno de provas e demais instruções feitas pelos organizadores são complementares ao Edital IFSULDEMINAS nº 270/2022 – Concurso Público Técnicos Administrativos em Educação - TAE.
 2. A Prova Objetiva terá duração de **4 (quatro) horas de duração**, incluído o tempo destinado à transcrição nas Folhas de Respostas, únicos documentos válidos para correções, que não serão substituídos devido a quaisquer erros ou danos causados pelo candidato.
 3. A saída da sala de provas pelo candidato só será permitida após o período de sigilo, que é de 1 (uma) hora, contados a partir do efetivo início das provas.
 4. Após entregar a prova, o candidato deverá se retirar imediatamente do local, não sendo autorizado nem mesmo a utilização de banheiro e bebedouro.
 5. Os 3 (três) últimos candidatos de cada sala somente poderão entregar as provas e retirar-se do local, simultaneamente, após assinatura do relatório de aplicação de provas.
 6. Confira seus dados pessoais na Folha de Respostas da Prova Objetiva, em especial seu nome e o número do documento de identificação, cadastrado no ato de inscrição.
 7. Marque a Folha de Respostas somente com caneta esferográfica de tinta azul ou preta, sob pena de impossibilidade de correção, processamento de resultado, atribuição de pontos ou anulação.
 8. Entregue ao aplicador a Folha de Respostas, imprescindivelmente, ao término de realização.
 9. Este caderno contém: **40 QUESTÕES DE MÚLTIPLA ESCOLHA, DA PROVA OBJETIVA**, assim distribuídas:
 - Língua Portuguesa: 3 questões (numeradas de 01 a 03);
 - Noções de Informática: 2 questões (numeradas de 04 a 05);
 - Legislação: 5 questões (numeradas de 06 a 10);
 - Conhecimentos Específicos: 30 questões (numeradas de 11 a 40).
- Cada questão apresenta **5 alternativas, de (a) a (e)**. Faça uma leitura atenta e responda a cada uma das questões.
10. É responsabilidade do candidato conferir se a informação na capa desse Caderno (**TIPO 1** ou **TIPO 2**) é a mesma da Folha de Respostas. Caso esteja diferente, o candidato deverá solicitar ao aplicador, durante os primeiros **20 minutos**, as providências cabíveis.

ATENÇÃO: FOLHA DE RESPOSTAS SEM ASSINATURA NÃO TEM VALIDADE

A folha de respostas não deve ser dobrada, amassada ou rasurada

Nome do candidato
Por favor, abra somente quando autorizado.

LÍNGUA PORTUGUESA

AS QUESTÕES DE 01 A 03 SE REFEREM AO TEXTO SEGUINTE.

Soterrado pelas senhas

Ruy Castro*

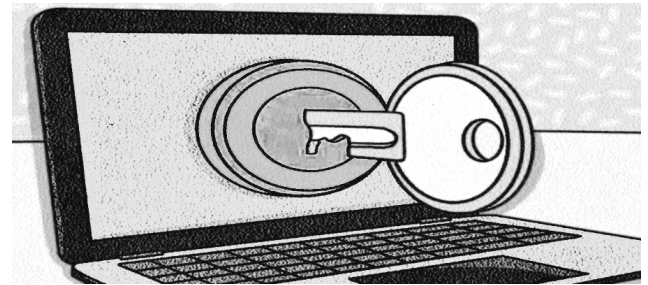
Em 1878, Sherlock Holmes e o Dr. Watson se conheceram em Londres. Os dois se deram bem, decidiram dividir o aluguel de um apartamento na Baker Street, 221-B, e, com algumas semanas de convivência, Watson pôs no papel sua impressão sobre os conhecimentos do colega. Exemplos: "Literatura: zero. Filosofia: zero. Astronomia: zero. Política: escassos. Botânica: variáveis – conhece a fundo a beladona, o ópio e os venenos em geral. Química: profundos. Literatura sensacionalista: imensos – pode descrever em pormenores todos os horrores perpetrados neste século." Mas o choque de Watson foi descobrir que Holmes nunca ouvira falar em Copérnico e não sabia que a Terra girava em torno do Sol.

"E daí? Se girássemos em torno da Lua isso não faria a menor diferença para o meu trabalho", respondeu Holmes. "O cérebro de um homem é um sótão que ele deve mobiliar com o que precisa. Um tolo atulha-o com qualquer traste que encontre e, com isso, os conhecimentos úteis ficam soterrados. É fundamental não ter dados inúteis ocupando espaço e dificultando o acesso aos úteis." Confira em "Um Estudo em Vermelho", primeiro livro de Conan Doyle sobre Sherlock.

Digamos que Holmes estivesse certo. Caramba! O que fazer com a miríade de dados que hoje somos obrigados a reter sob pena de nos tornarmos inviáveis? Refiro-me às senhas que agora se exigem para tudo e sem as quais não se pode fazer mais nada. Outro dia, inclusive, uma amiga me listou as senhas que ela teve de decorar.

As senhas, por exemplo, do Gmail, Wi-Fi, Facebook, Twitter, iCloud, Team Viewer e Apple Store. A senha para administrar seu site e a senha do seu canal no YouTube. As senhas dos cartões de crédito. As senhas

de suas contas em bancos e dos respectivos aplicativos. As senhas do supermercado, do pet shop e da Brastemp. E (como ela não é de ferro) as senhas do Globoplay, Netflix, Mercado Livre, Magalu e L'Occitane. Haja sótão!



* Jornalista e escritor.

Folha de São Paulo, 18 dez. 2022. (Adaptado).

QUESTÃO 01

Avalie o que se afirma sobre o título, a ilustração e os dois primeiros parágrafos do texto.

I – O título contém um termo empregado no sentido denotativo e a palavra "senhas" é polissêmica, se usada em outros contextos.

II – O comportamento do ilustrador do texto em relação ao leitor apela para a intimidação, pois distorce o que o autor afirma acerca das senhas.

III – Uma estratégia discursiva é a presença textual de elementos semânticos e formais que se referem a outros textos produzidos anteriormente.

IV – Um recurso argumentativo consiste no argumento de autoridade, ou seja, traz para o enunciado a credibilidade baseada em alguém de notório saber.

V – A presença da metáfora em "O cérebro de um homem é um sótão que ele deve mobiliar com o que precisa." contempla a função poética da linguagem.

Está correto **apenas** o que se afirma em

- a) I, II e III.
- b) I, III e V.
- c) I, II e IV.
- d) II, IV e V.
- e) III, IV e V.

QUESTÃO 02

“Digamos que Holmes estivesse certo. Caramba! O que fazer com a miríade de dados que hoje somos obrigados a reter sob pena de nos tornarmos inviáveis? Refiro-me às senhas que agora se exigem para tudo e sem as quais não se pode fazer mais nada. Outro dia, inclusive, uma amiga me listou as senhas que ela teve de decorar.”

Considere **apenas** este trecho transcrito do texto e informe se é verdadeiro (V) ou falso (F) o que se afirma sobre os aspectos lexicais.

() Nos três primeiros períodos há mistura de registros: o autor tanto faz uso da linguagem formal quanto da linguagem informal.

() Na oração “...que agora se exigem para tudo...” o pronome relativo exemplifica um recurso coesivo cuja função é a de retomar um termo anterior.

() Na frase “Refiro-me às senhas...”, de acordo com a norma-padrão da língua portuguesa, a colocação do pronome posposto ao verbo é facultativa.

() Em “Outro dia, **inclusive**, uma amiga me listou as senhas que ela teve de decorar.”, o termo destacado constitui um marcador sequencial de recapitulação.

() Na sentença “...e sem as quais não se pode fazer mais nada.”, a conjunção “se” estabelece uma relação de condição entre as orações que formam o período.

De acordo com as afirmações, a sequência correta é:

- a) V, F, V, F, V.
- b) V, V, F, F, F.
- c) F, V, F, V, F.
- d) F, F, V, V, V.
- e) V, V, F, V, F.

QUESTÃO 03

“As senhas, por exemplo, do Gmail, Wi-Fi, Facebook, Twitter, iCloud, Team Viewer e Apple Store. A senha para administrar seu site e a senha do seu canal no YouTube. As senhas dos cartões de crédito. As senhas de suas contas em bancos e dos respectivos aplicativos. As senhas do supermercado, do pet shop e da Brastemp. E (como ela não é de ferro) as senhas do Globoplay, Netflix, Mercado Livre, Magalu e L’Occitane. Haja sótão!”

Acerca do uso da crase e dos sinais de pontuação, é correto afirmar:

- a) Os parênteses podem ser substituídos por vírgulas sem prejuízo para o sentido pretendido.
- b) As vírgulas em “por exemplo” foram empregadas para separar orações justapostas assindéticas.
- c) O uso do ponto de exclamação, no final do trecho, indica uma pergunta direta feita ao interlocutor.
- d) O ponto final, no primeiro período, denota uma interrupção do pensamento e substitui as reticências.
- e) A frase “...a senha do seu canal no YouTube.” apresenta um erro de digitação pela ausência da crase.

NOÇÕES DE INFORMÁTICA

QUESTÃO 04

Uma forma de manter a segurança durante a navegação na *internet* é usar o modo janela anônima do navegador.

Com relação às páginas visitadas neste modo, é **INCORRETO** afirmar que

- a) suas informações não serão registradas no histórico.
- b) os dados do usuário não serão armazenados nos *cookies*.
- c) o histórico de pesquisa não será armazenado.
- d) os arquivos que foram baixados (*download*) não são mantidos.
- e) as marcações de páginas favoritas serão mantidas.

QUESTÃO 05

No que se refere à ferramenta alça de preenchimento do *Microsoft Excel*, avalie as afirmações a seguir.

I - Ao selecionar uma célula na planilha, no canto inferior direito aparece um quadrado preto, que é a alça de preenchimento. Esta ferramenta pode ser usada para copiar o conteúdo de uma célula para várias outras adjacentes.

II - Esta ferramenta pode ser usada para gerar sequência de dados de forma automática.

III - Para delimitar os dados e gerar gráficos, seleciona-se a tabela com a alça de preenchimento.

IV - A sequência de comandos no teclado para realizar uma operação de preenchimento automático com a funcionalidade desta alça é: posicionar (com as setas) na primeira célula, depois pressionar a tecla SHIFT e, mantendo-a acionada, posicionar com as setas na última célula e pressionar ENTER.

Está correto **apenas** o que se afirma em

- a) I e III.
- b) II e III.
- c) I e II.
- d) III e IV.
- e) I, II e IV.

LEGISLAÇÃO

QUESTÃO 06

Segundo a Constituição da República de 1988, conceder-se-á mandado de segurança

- a) para a retificação de dados, quando não se prefira fazê-lo por processo sigiloso, judicial ou administrativo.
- b) sempre que alguém sofrer ou se achar ameaçado de sofrer violência ou coação em sua liberdade de locomoção, por ilegalidade ou abuso de poder.
- c) para assegurar o conhecimento de informações relativas à pessoa do impetrante, constantes de registros ou bancos de dados de entidades governamentais ou de caráter público.
- d) sempre que a falta de norma regulamentadora torne inviável o exercício dos direitos e liberdades constitucionais e das prerrogativas inerentes à nacionalidade, à soberania e à cidadania.
- e) para proteger direito líquido e certo, não amparado por "*habeas-corpus*" ou "*habeas-data*", quando o responsável pela ilegalidade ou abuso de poder for autoridade pública ou agente de pessoa jurídica no exercício de atribuições do Poder Público.

QUESTÃO 07

Segundo o Regime Jurídico dos Servidores Públicos Civis da União, Lei nº 8.112/ 1990, constitui (em) indenização (ões) ao servidor, **EXCETO**:

- a) diárias.
- b) transporte.
- c) ajuda de custo.
- d) auxílio-moradia.
- e) auxílio *home office*.

QUESTÃO 08

De acordo com a Lei nº 9.784/1999, que regula o processo administrativo no âmbito da Administração Pública Federal, analise as afirmações a seguir.

I - O recurso administrativo será dirigido necessariamente à autoridade superior à que proferiu a decisão.

II - A Lei nº 9.784/1999 não estipula prazo máximo para a decisão do recurso administrativo em atenção ao princípio do contraditório.

III - Entre os legitimados a interpor recurso administrativo estão os cidadãos ou associações, quanto a direitos ou interesses difusos.

Está correto **apenas** o que se afirma em

- a) I.
- b) II.
- c) III.
- d) I e II.
- e) I e III.

QUESTÃO 09

Com base nos crimes contra a Administração Pública, presentes no Código Penal, Decreto-Lei nº 2.848/1940, associe o termo à sua respectiva definição.

TERMOS

- 1 - Peculato
- 2 - Corrupção passiva
- 3 - Prevaricação

DEFINIÇÕES

() Solicitar ou receber, para si ou para outrem, direta ou indiretamente, ainda que fora da função ou antes de assumi-la, mas em razão dela, vantagem indevida, ou aceitar promessa de tal vantagem.

() Apropriar-se o funcionário público de dinheiro, valor ou qualquer outro bem móvel, público ou particular, de que tem a posse em razão do cargo, ou desviá-lo em proveito próprio ou alheio.

() Retardar ou deixar de praticar, indevidamente, ato de ofício, ou praticá-lo contra disposição expressa de lei, para satisfazer interesse ou sentimento pessoal.

A sequência correta da associação é:

- a) 1, 2, 3.
- b) 3, 2, 1.
- c) 1, 3, 2.
- d) 2, 1, 3.
- e) 3, 1, 2.

QUESTÃO 10

Analise as afirmações a seguir de acordo com a Lei Geral de Proteção de Dados Pessoais (LGPD), Lei nº 13.709/2018.

I - A autodeterminação informativa é um fundamento da LGPD.

II - As disposições da LGPD devem ser observadas obrigatoriamente pela União e facultativamente por Estados, Distrito Federal e Municípios.

III - A LGPD não se aplica ao tratamento de dados pessoais realizados para fins exclusivos de atividades de investigação e repressão de infrações penais.

Está correto **apenas** o que se afirma em

- a) I e II.
- b) I e III.
- c) I.
- d) II.
- e) III.

CONHECIMENTOS ESPECÍFICOS

QUESTÃO 11

Informe se é verdadeiro (V) ou falso (F) o que se afirma sobre aços.

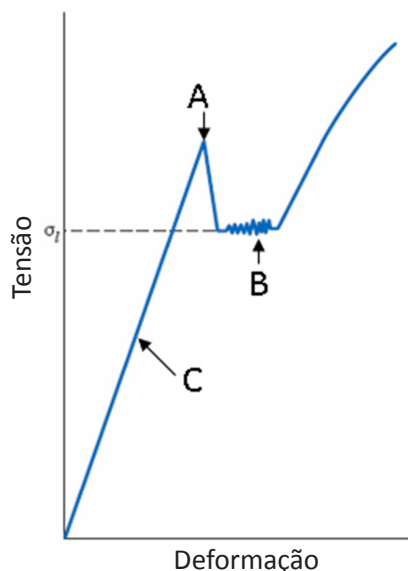
- () As propriedades mecânicas são sensíveis ao teor de carbono, que normalmente é superior a 1,0%p.
- () Os aços são ligas ferro-carbono que podem conter concentrações apreciáveis de outros elementos de liga.
- () Os aços-carbono comuns contêm apenas concentrações residuais de impurezas além do carbono, e um pouco de manganês.
- () Nos aços-liga, mais elementos de liga são intencionalmente adicionados em concentrações específicas, reduzindo sempre o percentual de carbono para inserção dos demais elementos.
- () Aços com baixo teor de carbono contêm em geral menos que aproximadamente 0,45%p C e não respondem a tratamentos térmicos realizados para formar martensita.

De acordo com as afirmações, a sequência correta é:

- a) F, V, V, F, F.
- b) V, V, V, F, F.
- c) V, V, F, V, V.
- d) F, F, V, F, V.
- e) F, V, V, V, V.

QUESTÃO 12

O ensaio de tração de alguns aços apresenta o comportamento representado pelo diagrama tensão deformação a seguir.



Avalie as afirmações sobre as regiões indicadas pelas letras A, B e C.

- I - A região A representa o limite de escoamento superior.
- II - A região B representa o limite de escoamento inferior.
- III - A região C representa o campo plástico do material.
- IV - A região A representa o início do regime de escoamento.
- V - A região C representa a tensão do campo elástico.

Está correto **apenas** o que se afirma em

- a) I, III e IV.
- b) I, II e V.
- c) III, IV e V.
- d) II, III e IV.
- e) I, II e III.

QUESTÃO 13

As técnicas de ensaios não destrutivos (END) permitem a detecção e a medição de defeitos tanto internos quanto superficiais. São usadas para analisar componentes estruturais que estão em serviço, na busca de defeitos que possam levar a uma falha prematura. Além disso, os ENDs são empregados como meio de controle de qualidade em processos de fabricação.

A esse respeito, está correto afirmar:

- a) Líquido penetrante é uma técnica de avaliação superficial do defeito, restrita aos materiais ferrosos.
- b) Ultrassom é uma técnica de avaliação superficial que pode ser aplicada em campo e em qualquer classe de material.
- c) Microscopia eletrônica de varredura analisa defeitos superficiais e pode ser aplicada em campo ou laboratório; o material analisado precisa ser condutor elétrico.
- d) Emissão acústica pode ser utilizada para caracterização de defeitos superficiais e subsuperficiais em peças; é realizada em laboratório e pode ser usada para ensaio em campo.
- e) Microscopia ótica é uma técnica para análise somente superficial e realizada tanto em laboratório ou em campo.

QUESTÃO 14

O sistema de tolerância e ajuste de um conjunto mecânico foi classificado como (Diâmetro nominal) H7f6. No relatório do controle de qualidade é necessário informar a folga máxima e mínima permitidas.

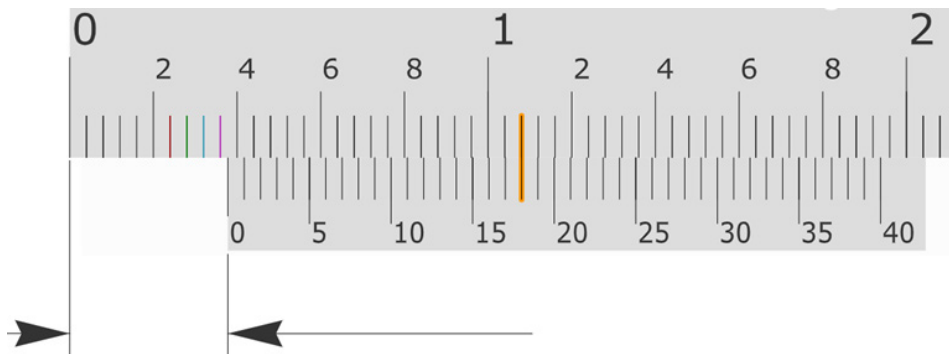
Tolerância	Afastamento superior	Afastamento inferior
H7	52 μm	0 μm
f6	-56 μm	-88 μm

A folga máxima e a folga mínima estão correta e respectivamente indicadas em

- a) 52 μm e 52 μm .
- b) 140 μm e 56 μm .
- c) 106 μm e 88 μm .
- d) 56 μm e 36 μm .
- e) 52 μm e 56 μm .

QUESTÃO 15

O paquímetro é um instrumento de medição utilizado em diversas aplicações de metrologia. A figura a seguir ilustra a escala de um paquímetro em polegada milesimal com *vernier* em 40 divisões.



Fonte: <https://www.stefanelli.eng.br/paquimetro-virtual-simulador-polegada-milesimal-40>

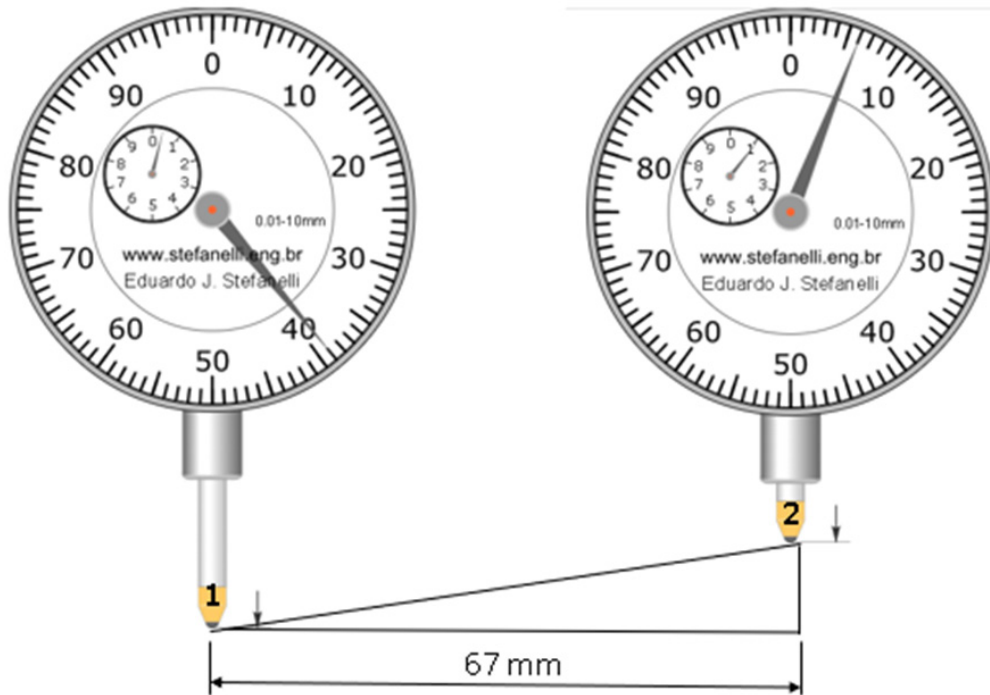
A leitura correta do paquímetro representado é de quantas polegadas?

- a) 0,378.
- b) 0,218.
- c) 0,289.
- d) 0,318.
- e) 0,349.

QUESTÃO 16

O relógio comparador é um instrumento que pode ser utilizado para conferência no controle dimensional e geométrico de peças.

Observe a figura a seguir. No aro foi registrado o deslocamento vertical do ponteiro apresentando a diferença dimensional do ponto 1 para o ponto 2.



Fonte: www.stefanelli.eng.br

De acordo com a figura, o valor correto desta inclinação é:

- a) 1:39.
- b) 1:100.
- c) 1:67.
- d) 1:106.
- e) 1:50.

QUESTÃO 17

Desenho técnico tem por finalidade representar graficamente a peça que será fabricada.

Avalie as afirmações sobre regras de desenho técnico.

I - Na cotação de um elemento interrompido, a linha de cota não será interrompida.

II - Ao se aplicar uma escala no desenho, o valor numérico da cota se mantém conforme a medida real da peça.

III - A escala de 1:200 é de redução, sendo que a peça é 200 vezes menor que o tamanho gráfico representado no desenho.

IV - Corte total não deve ser aplicado em peças simétricas, por razões de espelhamento. O corte mais adequado nestas ocasiões é meio corte.

V - Cortes em componentes de paredes muito estreitas ou delgadas como, por exemplo, chapas, juntas, guarnições, perfis estruturais, devem ser representados em negrito.

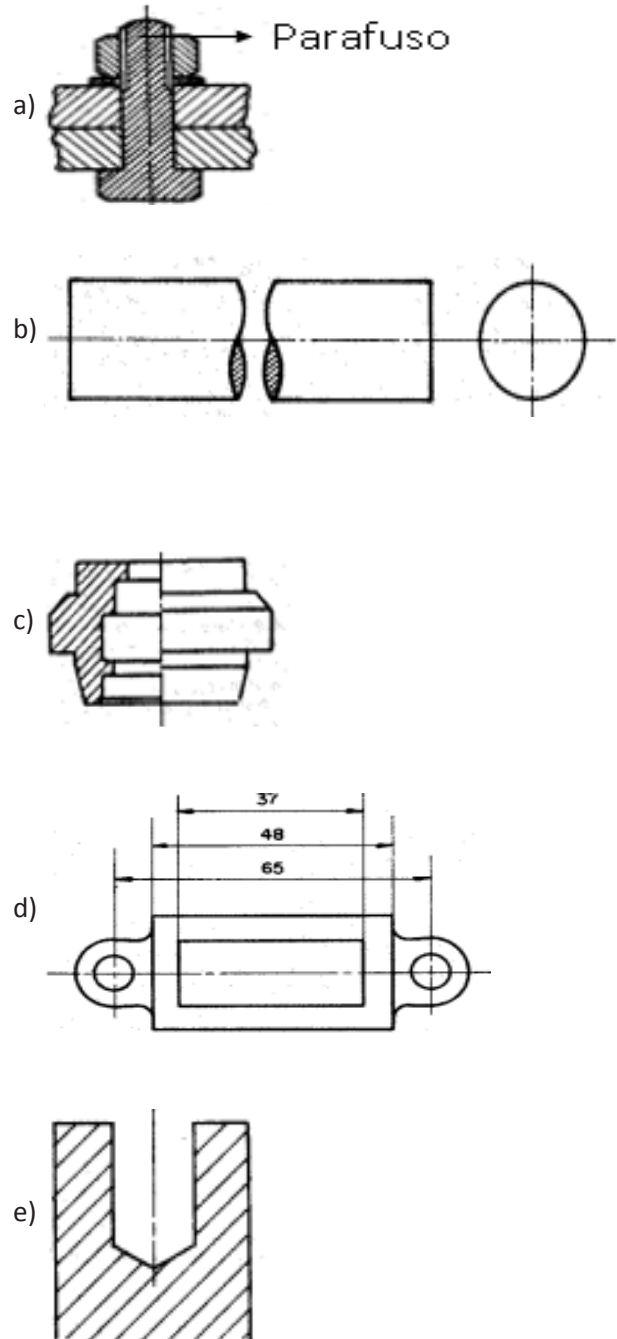
Está correto **apenas** o que se afirma em

- a) I, III e IV.
- b) III, IV e V.
- c) II, III e IV.
- d) I, II e V.
- e) I, II e III.

QUESTÃO 18

Considere as recomendações no detalhamento de desenho descrito por Provenza, F. (2010) no seu livro "Desenhista de máquinas".

O (s) elemento (s) está (ão) representado (s) graficamente de forma correta em



QUESTÃO 19

Informe se é verdadeiro (V) ou falso (F) o que se afirma sobre o processo de soldagem a arco elétrico.

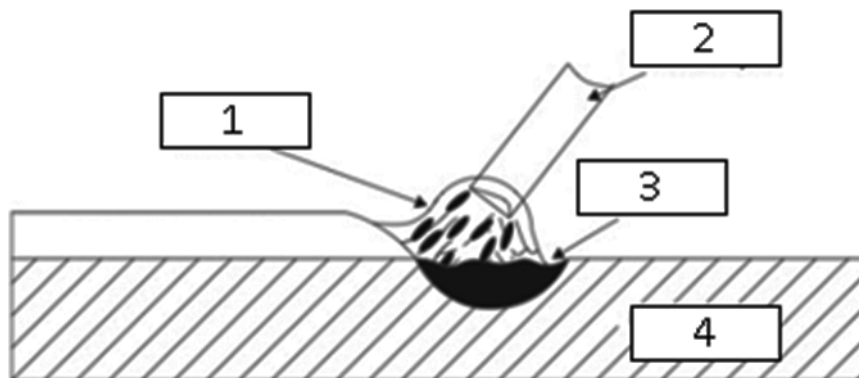
- () O revestimento de um eletrodo tem função elétrica, de isolamento, metalúrgica e física.
- () O arco de soldagem é formado quando uma corrente elétrica passa entre uma barra de metal e o metal de base.
- () O revestimento rutílico é usado com vantagem em trabalhos que não sofrerão grandes esforços como, por exemplo, produtos de serralherias.
- () O arco elétrico inicia com o contato do metal de adição com o metal base, fechando o circuito; com isso, os elétrons percorrem o eletrodo em direção da peça, iniciando o arco elétrico.
- () O arco elétrico entra em contato com os gases gerados pela queima do revestimento do eletrodo, gerando o plasma e, por sua temperatura muito alta, funde a alma do eletrodo; dessa forma, inicia-se a transferência metálica do cordão de solda.

De acordo com as afirmações, a sequência correta é:

- a) V, V, V, V, F.
- b) F, F, V, F, F.
- c) V, V, F, V, V.
- d) F, F, V, F, V.
- e) V, V, V, V, V.

QUESTÃO 20

Observe a figura a seguir sobre o processo de soldagem.



Fonte: SANTOS, C. E. Processo de Soldagem. Pág. 16

A nomenclatura dos elementos que compõem o processo de soldagem está corretamente indicada em

- a) 1 – metal de adição / 2 – cordão de solda / 3 – poça de fusão / 4 – zona de fusão
- b) 1 – fonte de calor / 2 – metal de adição / 3 – poça de fusão / 4 – metal base
- c) 1 – zona fundida / 2 – respingo / 3 – zona termicamente afetada / 4 – peça
- d) 1 – metal de adição / 2 – eletrodo / 3 – enchimento / 4 – peça
- e) 1 – fonte de calor / 2 – eletrodo / 3 – metal de adição / 4 – zona termicamente afetada

QUESTÃO 21

A fresa de disco tem por finalidade realizar operações de corte no processo de fresagem.

Considere que:

- Avanço por dente (f_z) é 0,04 mm/dente.
- Velocidade de avanço (V_f) = 140 mm/min.
- Número de dentes (z) = 10.
- Velocidade de corte = 63 m/min (considerando $\pi=3$).



Fonte: Banca

Quantas rotações por minuto (RPM) a fresa girará?

- a) 350.
- b) 56.
- c) 3500.
- d) 3528.
- e) 35.

QUESTÃO 22

Considerando-se o processo de torneamento, associe corretamente o comando à sua respectiva função.

COMANDOS

- 1 - Escantilhão
- 2 - Metal duro
- 3 - Canal
- 4 - M12
- 5 - Furo de centro
- 6 - TNMG050210
- 7 - Luneta móvel

FUNÇÕES

- () auxilia no processo de fixação axial.
- () gabarito de alinhamento da ferramenta de rosca.
- () nomenclatura para ferramenta de corte intercambiável.
- () auxilia no torneamento de peças delgadas.
- () operação do processo de tornearia.
- () material base de ferramenta de corte.
- () nomenclatura de rosca métrica.

A sequência correta é:

- a) 4, 6, 2, 1, 7, 5, 3.
- b) 7, 6, 2, 1, 4, 3, 5.
- c) 6, 4, 5, 1, 2, 7, 3.
- d) 1, 6, 4, 2, 3, 5, 7.
- e) 5, 1, 6, 7, 3, 2, 4.

QUESTÃO 23

O *Sketch* que vai ser transferido para o Arduino contém informações essenciais para realização da função programada.

```
/*
  Blink
  Liga um LED por um segundo, depois o desliga por um segundo, repetidamente.
  O código desse exemplo é de domínio público.
*/

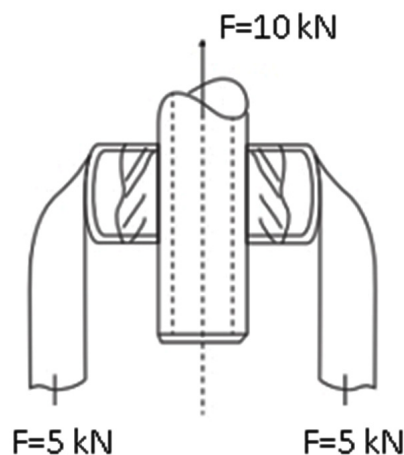
// Na maioria das placas de Arduino, há um LED conectado ao pino 13.
// Chamaremos esse pino de "led":
int led = 13;
```

Sobre o trecho do *Sketch*, está correto afirmar que

- a) o sinal // permite que o Arduino leia o comando da linha.
- b) somente o que estiver entre aspas, "led", não será lido pelo algoritmo.
- c) todo *Sketch* necessita de um cabeçalho entre /* para funcionar no Arduino.
- d) o sinal // é uma variável de bloqueio e pausa do algoritmo durante a compilação.
- e) o texto que estiver entre /* são comentários removidos ao se enviar para o Arduino, mas podem ser lidos pelo programador.

QUESTÃO 24

O tirante precisa suportar o esforço de 10KN. Observe e analise a imagem e as informações a seguir.



$$\text{diâmetro mínimo} = \sqrt{\frac{2F}{n \times \pi \times \tau}}$$

- 1 - Utilizar constante de 1,39 para cálculo do diâmetro nominal da rosca métrica.
- 2 - Aproximar os cálculos para a dimensão mais próxima.
- 3 - Utilizar $\pi = 3$
- 4 - τ (Tensão de cisalhamento = 108 N/mm^2)

Calcule o diâmetro mínimo necessário para resistir o cisalhamento e indique a rosca mais próxima para resistir este esforço.

- a) M6 x 1.
- b) M8 x 1,25.
- c) M10 x 1,5.
- d) M12 x 1,75.
- e) M14 x 2,0.

QUESTÃO 25

As correias são elementos de transmissão. De acordo com Melconian, S. (2012), em seu livro *Elemento de Máquinas*, **NÃO** faz parte do procedimento de instalação de uma correia em V:

- a) Verificar os rolamentos e a lubrificação dos mesmos. Alinhar polias e eixos.
- b) Usar ferramentas de ponta, além de perigoso, danifica as correias internamente.
- c) Soltar a regulagem até poder colocar as correias nos canais sem forçá-las. Tencionar até que estejam bem ajustadas.
- d) Deixar as correias funcionarem durante várias horas até se adaptarem aos canais das polias e tencioná-las novamente, mantendo-as sempre lubrificadas.
- e) Funcionar a transmissão na velocidade máxima e tensionar até que o lado oposto da tração fique ligeiramente arqueado. Transmissões verticais, transmissões com centros de distância muito curtos e transmissões para cargas e choque devem operar mais tensionadas do que outros tipos.

QUESTÃO 26

Informe se é verdadeiro (V) ou falso (F) o que se afirma sobre o processo de manutenção de máquinas.

- () Manutenção preventiva visa eliminar ou reduzir probabilidades de falhas por meio de atividades como limpeza e lubrificação.
- () Também chamada de manutenção emergencial, a manutenção corretiva trabalha para resolver problemas de equipamentos parados por falhas.
- () A manutenção preditiva está diretamente ligada com o gerenciamento da manutenção, garantindo o funcionamento e correções das falhas, para manter a operação efetiva.
- () A manutenção proativa baseia-se em estratégias de manutenção corretiva e preventiva em oposição à manutenção preditiva.
- () A manutenção produtiva total (TPM) é uma metodologia que serviu de fundamento ao sistema *lean* e tem como objetivo otimizar a confiança do equipamento.

De acordo com as afirmações, a sequência correta é:

- a) V, V, F, F, F.
- b) F, F, V, F, F.
- c) V, V, F, F, V.
- d) F, F, V, F, V.
- e) V, V, V, V, V.

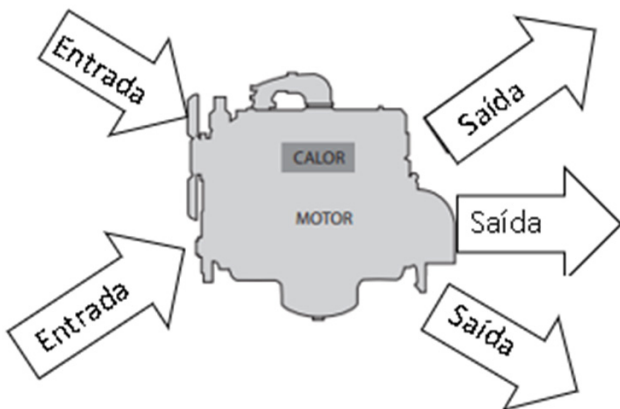
QUESTÃO 28

Sobre a viscosidade de um fluido, é correto afirmar que

- a) fluidos não newtonianos são, por exemplo, tinta, graxa, óleo.
- b) a viscosidade dinâmica é uma propriedade do fluido, com valor independente da temperatura.
- c) a viscosidade cinemática depende da massa específica do fluido, da temperatura e da composição química.
- d) os fluidos que seguem a lei de Newton da viscosidade são chamados de fluidos newtonianos, tais como o ar, a água entre outros.
- e) a origem da viscosidade ocorre em nível macroscópico (olho nu), sendo determinada pela força de coesão das moléculas e pelo choque entre elas.

QUESTÃO 29

O motor de combustão interna é considerado uma máquina térmica.



Fonte: BRUNETTI, F. Motores de Combustão Interna.

Observe a figura e indique quais são, respectivamente, as variáveis de entrada e de saída de um motor.

- a) Ar e combustível / Gases, trabalho e perda de calor.
- b) Gases e ar / Temperatura, trabalho e potência.
- c) Oxigênio e gasolina / Gases, trabalho e potência.
- d) Ar e temperatura / Perda de calor, trabalho e atrito.
- e) Oxigênio e combustível / Gases, trabalho e força.

QUESTÃO 30

Ar é um fluido que pode ser comprimido por meio de um equipamento chamado compressor; trata-se de uma máquina que converte energia

- a) mecânica em energia atômica.
- b) mecânica em energia pneumática.
- c) térmica em energia elétrica.
- d) pneumática em energia mecânica.
- e) potencial em energia pneumática.

QUESTÃO 31

Preencha corretamente as lacunas do texto a seguir quanto a definições do fluido hidráulico.

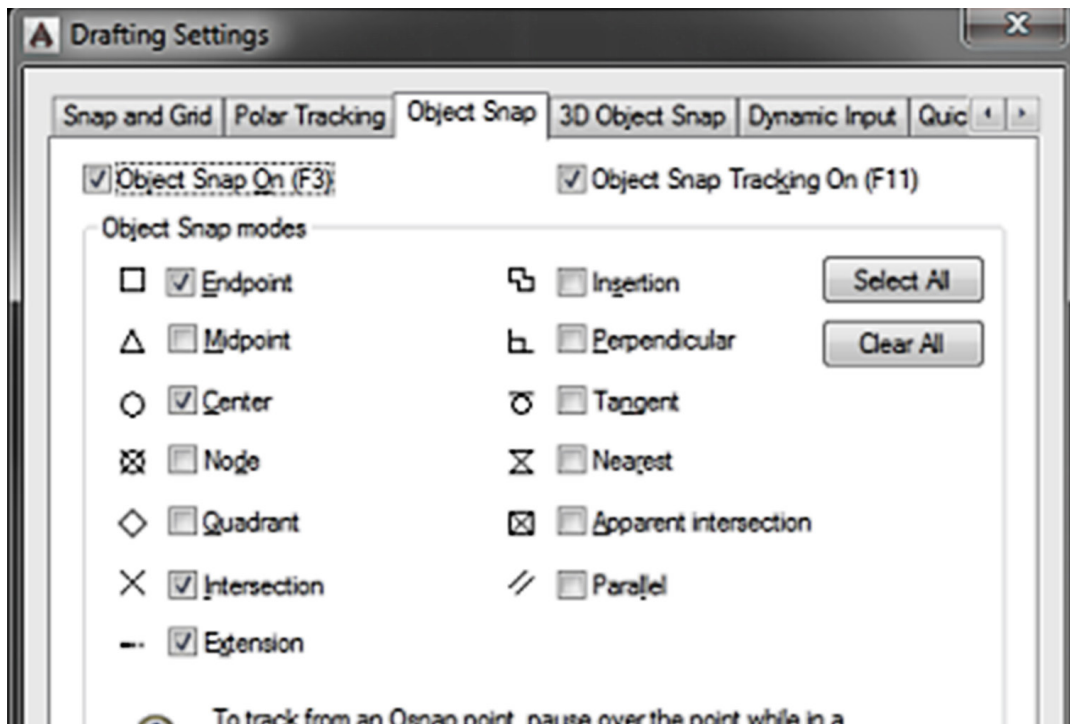
O fluido hidráulico tem como função principal transmitir _____, além de lubrificar todas as partes _____, dissipar o calor gerado, remover _____ e vedar folgas entre peças em movimento. O mais comumente utilizado é o fluido à base de petróleo, que contém _____ que adicionam características apropriadas para cada aplicação desejada.

A sequência que preenche corretamente as lacunas do texto é:

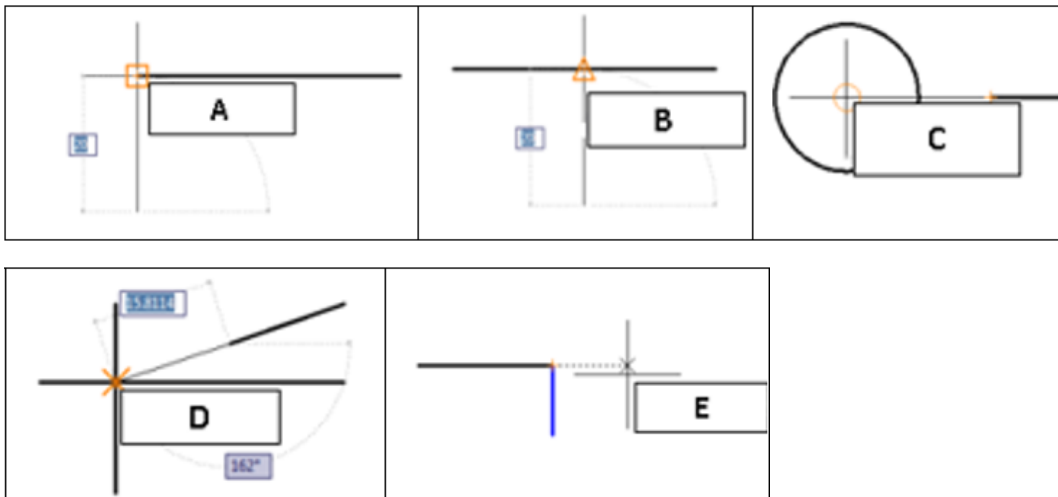
- a) força / rotativas / temperatura / fórmulas
- b) energia de pressão / deslizantes / água / solventes
- c) carga / fixas / particulados / aditivos
- d) força / móveis / impurezas / componentes
- e) energia de pressão / móveis do sistema / partículas sólidas / aditivos

QUESTÃO 32

Analise a imagem que representa uma janela de configuração do *Object Snap modes* no AutoCAD.



A imagem a seguir, indicada por A, B, C, D, E, representa graficamente os comandos que precisam ser habilitados na caixa *Object Snap modes* do AutoCAD.



Qual comando falta habilitar na caixa *Object Snap modes*?

- a) *Midpoint*.
- b) *Node*.
- c) *Nearest*.
- d) *Quadrant*.
- e) *Insertion*.

QUESTÃO 33

Layers são camadas de um desenho, independentes entre si, que agrupam os elementos do desenho criados pelo usuário.

Analise as afirmações a seguir.

I - Função ativada: Esse botão serve para ligar/desligar uma *layer*. Todos os objetos na camada sumirão, mas ainda poderão ser rastreados.

II - Função congelar: Serve para congelar uma *layer*. Os objetos desaparecerão da tela, mas poderão ser rastreados.

III - Função bloquear: Esse botão é utilizado para travar uma *layer*. Embora visível, nenhum objeto poderá ser modificado.

IV - Função cor: O botão serve para alterar a cor de todas as linhas do desenho.

V - Função plotar: A pequena impressora é utilizada para permitir/impedir a impressão dos objetos contidos na camada em questão.

Está correto **apenas** o que se afirma em

- a) I, II e IV.
- b) I, III e V.
- c) III, IV e V.
- d) II, III e IV.
- e) I, II e III.

QUESTÃO 34

Analise as asserções a seguir e a relação proposta entre elas.

I - Em todos os comandos de torneamento na programação CNC, podemos programar a função G1 somente na primeira linha do programa que requer esta função, não precisando repetir nas próximas linhas que utilizarão o código G1 para realização do deslocamento coordenado

PORQUE

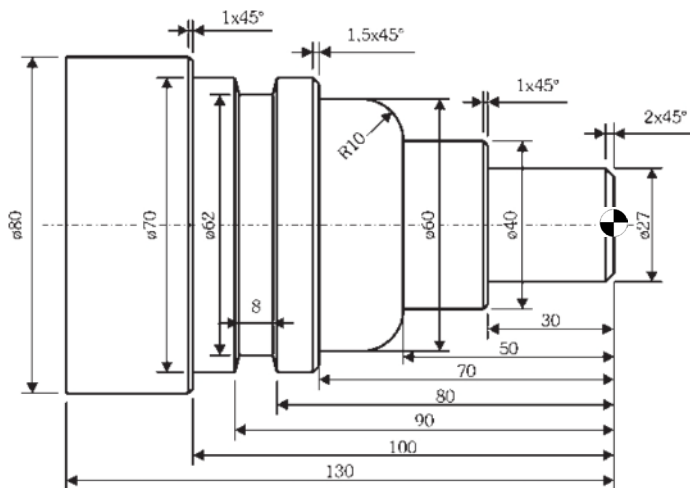
II - G1 pertence à classe de funções modais; são aquelas que, uma vez programadas, permanecem na memória do comando, valendo para todos os blocos posteriores até que se programe outra função.

Sobre as asserções, é correto afirmar que

- a) as duas são falsas.
- b) a primeira é falsa e a segunda é verdadeira.
- c) a primeira é verdadeira e a segunda é falsa.
- d) as duas são verdadeiras e a segunda é uma justificativa correta da primeira.
- e) as duas são verdadeiras, mas a segunda não é uma justificativa correta da primeira.

QUESTÃO 35

Analise o trecho da programação de torneamento a seguir.



```
0001 - número do programa
N010; operação única#
N020 G99#
N030 T00;
N040 G54;
N050 G00 X200. Z150.
N060 T0101;
N070 M06#
N080 M12#
N090 G96#
N100 S180.#
N110 S2500 M04#
N120 G00 X85. Z.1 M08;
N130 G01 X-2. F.2;
N140 G66 X85. Z3. I1. K.1 W5. P2 F.3 U1;
N150 M09#
N160 T00;
N170 G54#
N180 G00 X200. Z150.#
```

É correto afirmar que

- a) a rotação constante deste trecho da usinagem foi 2500 RPM.
- b) G99 resetou a memória, depois houve o faceamento deixando 1mm de sobremetal no diâmetro.
- c) o avanço de corte no primeiro faceamento foi de 0.3 mm e o ponto de troca foi G00 X200. Z150.
- d) neste trecho da programação foi selecionado o zero peça T00 e somente faceado um lado da peça.
- e) a velocidade de corte programada foi de 180 m/min; houve um faceamento e desbaste do perfil pelo ciclo G66.

QUESTÃO 36

A imagem a seguir ilustra o código ISO de um inserto para torneamento.

C	N	M	G	12	04	08
1	2	3	4	5	6	7

É correto afirmar que as letras referentes às posições de 1 a 4 representam:

- a) 1. formato da pastilha, 2. ângulo de folga, 3. tolerância, e 4. tipo de pastilha e fixação.
- b) 1. ângulo de folga, 2. tolerância, 3. tipo de pastilha e fixação, e 4. formato da pastilha.
- c) 1. tolerância, 2. formato da pastilha, 3. tipo de pastilha e fixação, e 4. ângulo de folga.
- d) 1. tipo de pastilha e fixação, 2. tolerância, 3. ângulo de folga, e 4. formato da pastilha.
- e) 1. formato da pastilha, 2. tolerância, 3. ângulo de folga, e 4. tipo de pastilha e fixação.

QUESTÃO 37

Ensaio mecânicos são métodos utilizados para conhecer o comportamento de um material.

NÃO se considera um ensaio destrutivo:

- a) Tração.
- b) Dureza.
- c) Flexão.
- d) Dobramento.
- e) Partículas magnéticas.

QUESTÃO 38

Informe se é verdadeiro (V) ou falso (F) o que se afirma sobre alotropia do ferro.

- () O ferro cúbico de face centrada é denominado ferro Alfa.
- () O ferro cúbico de corpo centrado é denominado ferro Delta.
- () O ferro puro até a temperatura de 910°C se cristaliza no sistema cúbico de corpo centrado (CCC).
- () Entre as temperaturas de 910° e 1400° o ferro mantém a estrutura cúbica de face centrada (CFC).
- () Acima de temperatura de 1400° até à temperatura de fusão, a fase mais estável volta a ser a cúbica de corpo centrado (CCC).

De acordo com as afirmações, a sequência correta é:

- a) F, F, V, V, F.
- b) F, F, V, V, V.
- c) V, V, F, F, V.
- d) V, F, V, F, V.
- e) F, V, F, V, F.

QUESTÃO 39

Analise as asserções a seguir e a relação proposta entre elas.

I - Os ensaios *Rockwell* constituem o método mais comumente utilizado para medir a dureza, pois são muito simples de executar e não exigem habilidades especiais. Várias escalas diferentes podem ser aplicadas a partir de combinações possíveis de vários penetradores e diferentes cargas

PORQUE

II - a dureza é determinada pela diferença na profundidade de penetração que resulta da aplicação de uma carga inicial menor, seguida por uma carga principal maior; a utilização de uma carga menor aumenta a precisão do ensaio.

Sobre as asserções, é correto afirmar que

- a) as duas são falsas.
- b) a primeira é falsa e a segunda é verdadeira.
- c) a primeira é verdadeira e a segunda é falsa.
- d) as duas são verdadeiras e a segunda é uma justificativa da primeira.
- e) as duas são verdadeiras, mas a segunda não é uma justificativa correta da primeira.

QUESTÃO 40

Informe se é verdadeiro (V) ou falso (F) o que se afirma sobre processos de usinagem.

- () A furação é uma operação que pode ser realizada no torno mecânico e também na fresadora universal.
- () No fresamento discordante a ferramenta de corte avança no sentido da direção da rotação.
- () Mantendo-se a velocidade de corte da peça fixa, a rotação aumenta ao reduzir o diâmetro torneado.
- () No fresamento, a força de corte predominante é por cisalhamento; no torneamento, a força atuante no corte é por abrasão e, na retificação, a força predominante é por cisalhamento.
- () O rosqueamento com macho pode ser realizado na máquina ou manualmente através do apoio com o desandador para macho.

De acordo com as afirmações, a sequência correta é:

- a) V, V, V, F, F.
- b) V, F, V, F, V.
- c) V, V, F, V, F.
- d) F, F, V, F, V.
- e) F, V, F, V, V.

GABARITO (RASCUNHO)

LÍNGUA PORTUGUESA

01	A	B	C	D	E
02	A	B	C	D	E
03	A	B	C	D	E

NOÇÕES DE INFORMÁTICA

04	A	B	C	D	E
05	A	B	C	D	E

LEGISLAÇÃO

06	A	B	C	D	E
07	A	B	C	D	E
08	A	B	C	D	E
09	A	B	C	D	E
10	A	B	C	D	E

CONHECIMENTOS ESPECÍFICOS

11	A	B	C	D	E
12	A	B	C	D	E
13	A	B	C	D	E
14	A	B	C	D	E
15	A	B	C	D	E
16	A	B	C	D	E
17	A	B	C	D	E
18	A	B	C	D	E
19	A	B	C	D	E
20	A	B	C	D	E
21	A	B	C	D	E
22	A	B	C	D	E
23	A	B	C	D	E
24	A	B	C	D	E
25	A	B	C	D	E
26	A	B	C	D	E
27	A	B	C	D	E
28	A	B	C	D	E
29	A	B	C	D	E
30	A	B	C	D	E
31	A	B	C	D	E
32	A	B	C	D	E
33	A	B	C	D	E
34	A	B	C	D	E
35	A	B	C	D	E
36	A	B	C	D	E
37	A	B	C	D	E
38	A	B	C	D	E
39	A	B	C	D	E
40	A	B	C	D	E

ATENÇÃO:
AGUARDE AUTORIZAÇÃO
PARA VIRAR O CADERNO DE PROVA.